



Huan Qi

Радиоуправляемая модель

РУКОВОДСТВО по ЭКСПЛУАТАЦИИ

HQ731 1:16 Off-Road Buggy (Внедорожник багги)

HQ732 1:16 Off-Road Truck (Грузовик-внедорожник)

HQ733 1:16 Off-Road Truggy (Внедорожник трагги)

HQ734 1:16 Rally truck (Гоночный грузовик)



ВНИМАНИЕ:

- Настоящая радиоуправляемая гоночная модель – не игрушка. Она предназначена для пользователей старше 14 лет.
- Прежде чем начать сборку или управлять моделью, внимательно прочтите и изучите руководство по эксплуатации.
- Спецификации могут незначительно меняться, и конкретная модель, возможно, будет отличаться от изображений и/или описаний в данной инструкции.

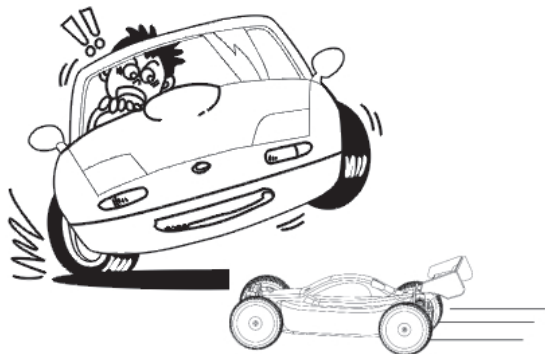
Инструкция переведена на русский язык компанией SKM-Toys
и доступна для скачивания на сайте www.skm-toys.ru

Содержание

Инструкции по безопасному использованию модели ..	1
Предупреждения и рекомендации	2
Сведения о модели	3
Инструкции по использованию пульта дистанционного управления.....	3
Кварцы AM 27 MHz для ПУ (ТХ).....	3
Инструкции по сборке электрических соединений	4
Безопасное использование зарядного устройства	4
Сборка электрической цепи	4
Управление моделью, техническое обслуживание модели.....	5
Модели в разобранном виде	6-15
Детали	16-21

Инструкции по безопасному использованию модели

- Не запускайте модель на проезжей части. Это опасно и может привести к авариям и несчастным случаям.
- Не запускайте модель в людных местах, не направляйте модель на людей и животных, чтобы не нанести травму и какой-либо ущерб окружающим.
- Не играйте с моделью рядом с водоемами (реками, озерами, прудами), чтобы она не оказалась в воде, не допускайте попадания воды на ПУ и детали модели.
- Никогда не управляйте моделью с кем-либо на одной и той же частоте. Это может привести к путанице в сигналах, поломке модели и даже к несчастным случаям.
- Соблюдайте все инструкции по безопасному управлению моделью, чтобы не потерять контроль над ней:
 1. Вытяните антенну ПУ на максимальную длину.
 2. Включите электропитание на ПУ.
 3. Переключите переключатель на модели в положение ON.
 4. Заканчивая игру с моделью, выполняйте действия в обратной последовательности: сначала выключите модель, а затем ПУ,
- Не играйте с моделью в дождливую погоду и не запускайте на мокрой дороге, иначе модель может стать неуправляемой.
- В процессе работы модели мотор и глушитель нагреваются. Чтобы избежать ожогов, не трогайте эти детали сразу после прекращения игры.
- После завершения игры уберите антенну на ПУ, выньте батареи из ПУ и модели.



НИКОГДА не управляйте моделью, как показано на рисунках. Это ОПАСНО. Соблюдайте все меры безопасности при игре.

Инструкции по безопасному использованию батарей

- Не пытайтесь разбирать батареи и зарядное устройство, не отрезайте провода. Это опасно и может привести к короткому замыканию и несчастным случаям.
- Для зарядки батарей используйте зарядное устройство, включенное в комплект, и соблюдайте все инструкции по его безопасному использованию,
- Не заряжайте батареи сразу после использования: дайте им остыть. Иначе батареи очень быстро выйдут из строя.
- После окончания игры всегда вытаскивайте батареи из модели.
- Всегда вытаскивайте батареи из ПУ, если игрушка долгое время не будет использоваться.
- Не оставляйте батареи вблизи различных источников тепла – они могут взорваться!

ВНИМАНИЕ

Соблюдайте все инструкции по сборке модели и управлению ею, некоторые детали можно собирать только под присмотром взрослых.

Модель содержит мелкие детали. Запрещено давать игрушку маленьким детям!

Не запускайте модель на автомобильных дорогах.

После вскрытия упаковки сразу утилизируйте ее для безопасности детей.

Регулярно проверяйте состояние зарядного устройства, проводов, вилок, корпуса и других деталей. Если вы обнаружите неисправности, не используйте модель до полного их устранения.

Используйте источники питания, предназначенные для зарядки модели.

Для зарядки батареи используйте зарядное устройство, входящее в комплект.

Некоторые детали модели острые. Запрещено давать маленьким детям.

Зарядное устройство – это не игрушка!

Не чистите детали модели во время зарядки.

Не направляйте антенну в лицо!

Вставляйте батареи в батарейный отсек, соблюдая полярность.

Используйте перезаряжаемые и неперезаряжаемые батареи типа «AA».

Нельзя заряжать неперезаряжаемые батареи.

Заряжать батареи можно только под присмотром взрослых.

Обязательно вытаскивайте батареи из батарейного отсека перед тем, как заряжать их.

Не используйте батареи разных типов и новые батареи со старыми одновременно.

Вовремя заряжайте истощенные батареи.

Не допускайте короткого замыкания.

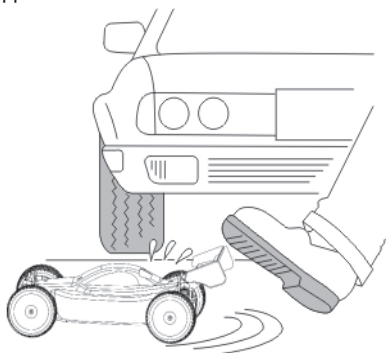
Никогда не разбирайте батареи и не бросайте их в огонь. Это опасно!

Вынимайте батареи из игрушки, если вы не планируете использовать модель в течение длительного времени.

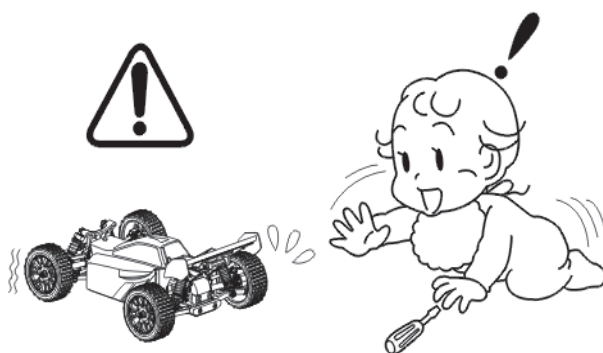
При любых затруднениях в обращении с моделью читайте это руководство по эксплуатации.

Предупреждения и рекомендации

Не запускайте модель на автомобильных дорогах и в людных местах, во избежание несчастных случаев и поломки вашей модели.



Модель содержит мелкие детали. Запрещено давать маленьким детям.



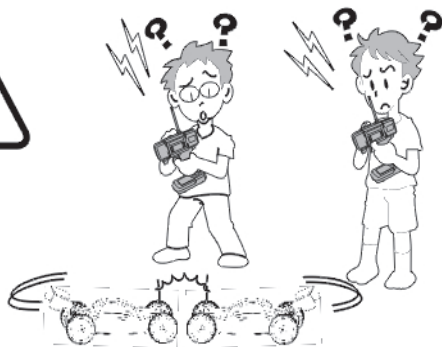
Чтобы не получить травму, не направляйте антенну в лицо.



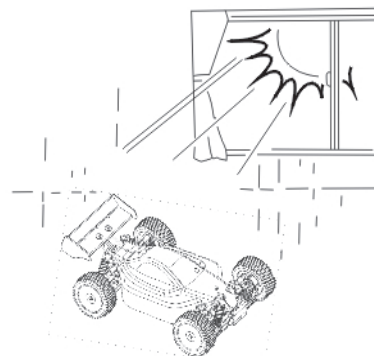
Во избежание ожогов не трогайте мотор во время движения модели и сразу после выключения.



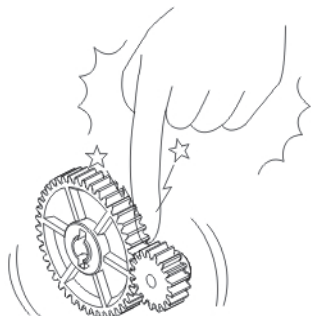
Никогда не управляйте моделью с кем-либо в одном и том же месте на одинаковой частоте. Это опасно.



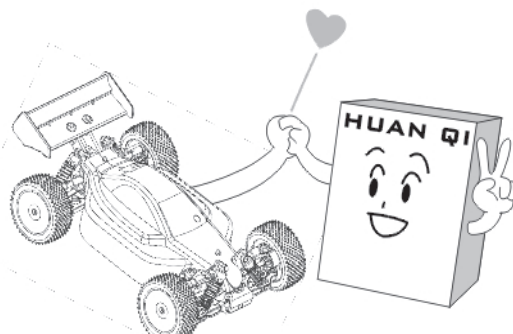
Не запускайте модель в очень жаркую погоду и не допускайте воздействия прямых солнечных лучей.



Чтобы не получить травму, не трогайте вращающиеся и движущиеся детали.



В случае необходимости покупайте детали для модели только у поставщика или в специализированных магазинах.



Сведения о модели

Характеристики:

1. Двигатель 380.
2. Дифференциал и система полного привода для колес.
3. Гидравлические амортизаторы спереди и сзади.
4. Мощный NI-MH аккумулятор с увеличенным временем работы.
5. Герметичная коробка передач.
6. Регулируемая колесная база.
7. Корпус модели из легкого высокопрочного пластика.

Технические данные:

731

Длина: 270mm
Ширина: 195mm
Высота: 120mm

732

Длина: 262mm
Ширина: 220mm
Высота: 134mm

733

Длина: 270mm
Ширина: 208mm
Высота: 123mm

734

Длина: 343mm
Ширина: 208mm
Высота: 135mm

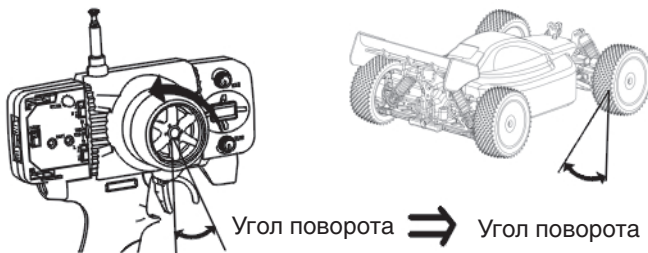
Колесная база: 180 мм/175 мм (регулируемые)
Пульт управления: 2CH AM/2CH 2,4G

Передаточное число: 1:11.09
Электрический регулятор скорости/приемник/сервопривод: independent/3 IN 1
Полный привод

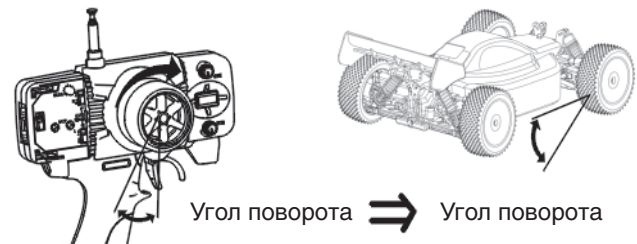
Инструкции по использованию пульта дистанционного управления:

Рисунки помогут правильно следовать инструкциям

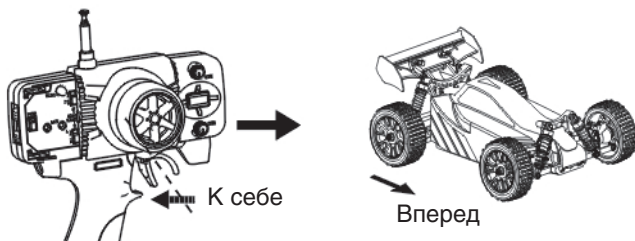
1. Если повернуть рулевое колесо влево, то модель повернет налево.



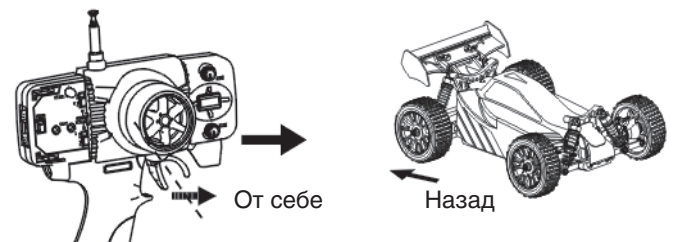
2. Если повернуть рулевое колесо вправо, то модель повернет направо.



3. Потяните курок на ПУ к себе, и модель поедет вперед. При помощи курка можно регулировать скорость движения модели.



4. Отпустите курок на ПУ от себя, и модель поедет назад. При помощи курка регулируйте скорость движения модели.



Кварцы AM 27 MHz для передатчика (ПУ) - (TX)

Кварцы задают частоту, на которой будет работать ваша модель. Следуя рисунку, вставьте 1 кварц в ПУ и 1 кварц в приемник. Не запускайте модель на одной и той же частоте с кем-либо одновременно. При управлении моделью вытягивайте антенну на полную длину.

AM кварц для ПУ (TX)



AM кварц для приемника (RX)



Не используйте кварцы FM!

Инструкции по сборке электрических соединений

Инструменты для сборки модели

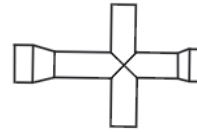
1.5m/m
Шестигранный ключ



Нож



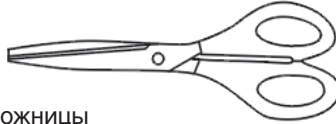
4-сторонний ключ



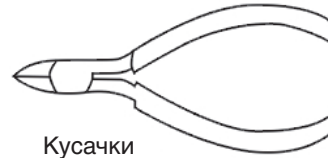
Маленькая отвертка



Ножницы



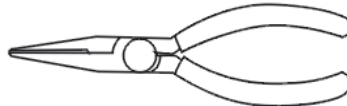
Кусачки



Большая отвертка



Кусачки-узкогубцы



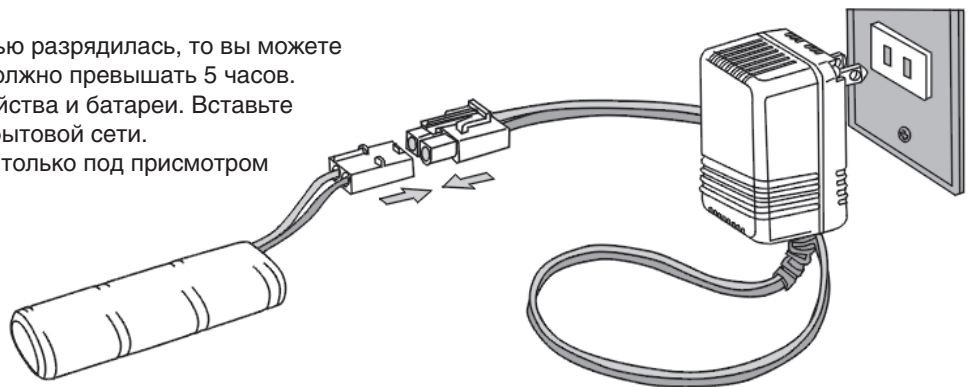
Клей



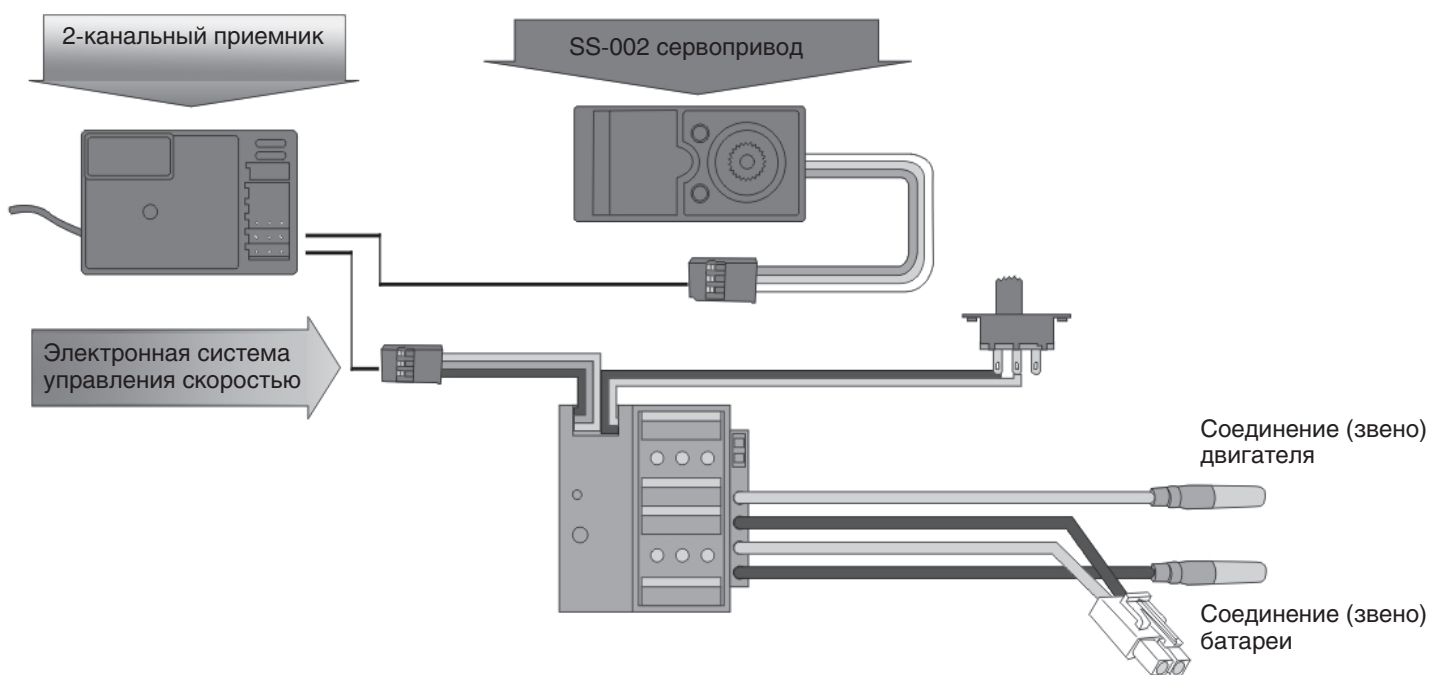
Безопасное использование зарядного устройства

Зарядка батареи

1. Если во время игры батарея полностью разрядилась, то вы можете снова зарядить ее. Время зарядки не должно превышать 5 часов.
2. Соедините разъемы зарядного устройства и батареи. Вставьте вилку зарядного устройства в розетку бытовой сети.
3. Внимание: Заряжать батарею можно только под присмотром взрослых!



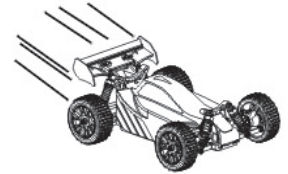
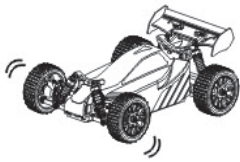
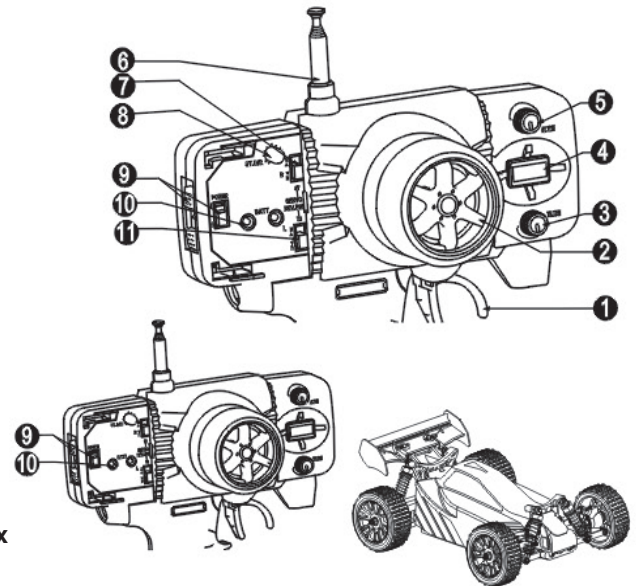
Сборка электрической цепи



Управление моделью, техническое обслуживание модели

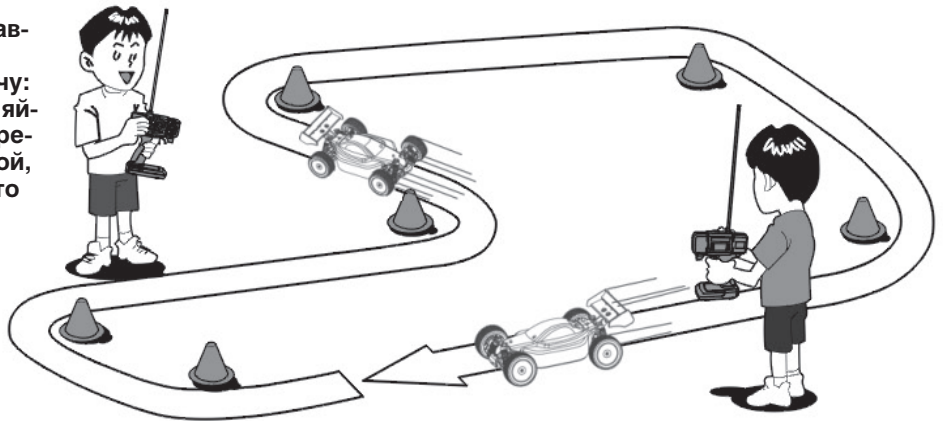
Порядок работы

1. Регуляторы ③⑤⑦ и ⑪ на ПУ установлены автоматически. Отрегулируйте их при необходимости.
2. Включите ПУ и убедитесь, что красный и зеленый индикаторы загорелись. Вытяните антенну на полную длину.
3. Поставьте модель на ровную поверхность. Если при перемещении курка на ПУ двигатель работает, подстраивайте регулятор ③ до тех пор, пока двигатель не затихнет.
4. Аккуратно передвигайте курок ПУ ① к себе/от себя, и машина поедет вперед/назад. Если модель выполняет обратные команды, вращайте регулятор ⑪ на ПУ в противоположном направлении.
5. Вращайте рулевое колесо ② на ПУ. Проверьте, поворачивают ли передние колеса модели налево/направо. Если модель выполняет обратные команды, вращайте регулятор ⑦ на ПУ в противоположном направлении. Далее отрегулируйте ⑧, выбрав нужный угол поворота модели налево/направо.
6. Поставьте модель на землю, встаньте позади и медленно перемещайте спусковой крючок ① на ПУ. Если машина неправильно реагирует на команды с ПУ, подстраивайте регулятор ⑤ на ПУ до тех пор, пока направление движения машины не выровняется.
7. Приступайте к управлению своей моделью.

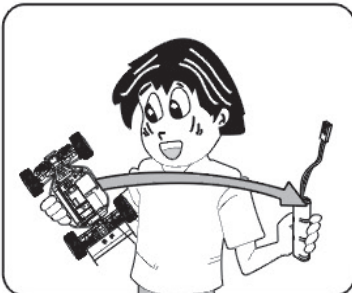


Управление моделью

Как только вы почувствуете, что управляете моделью легко, как настоящий профессионал, усложните себе задачу: расставьте дорожные знаки и управляйте моделью в соответствии с ними. Тренируйтесь аккуратно ездить по прямой, поворачивать и тормозить там, где это необходимо.



Техническое обслуживание модели



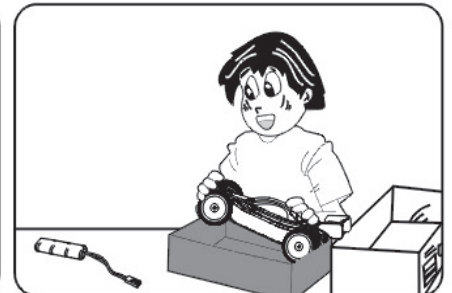
После окончания игры всегда вынимайте батареи из модели.



После игры протрите модель мягкой тряпочкой или салфеткой.

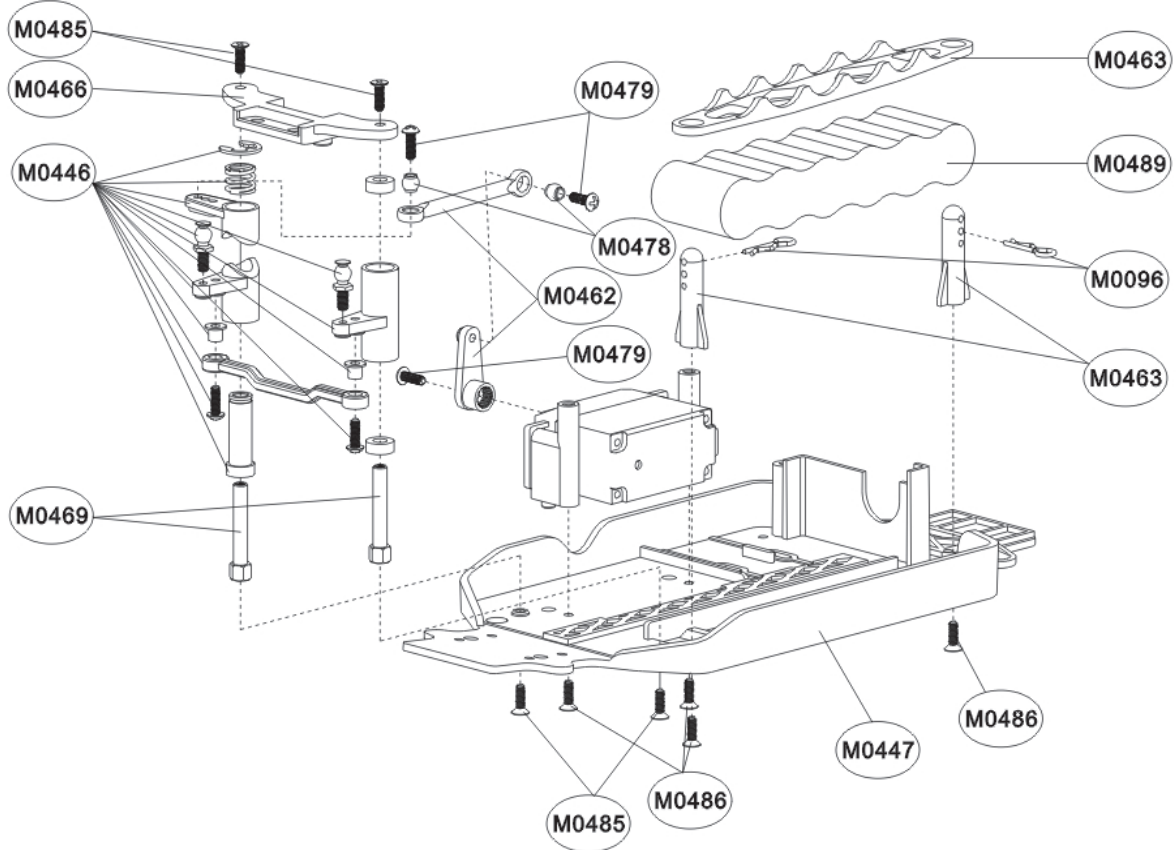


Смазывайте металлические детали модели специальным маслом, чтобы они не заржавели.

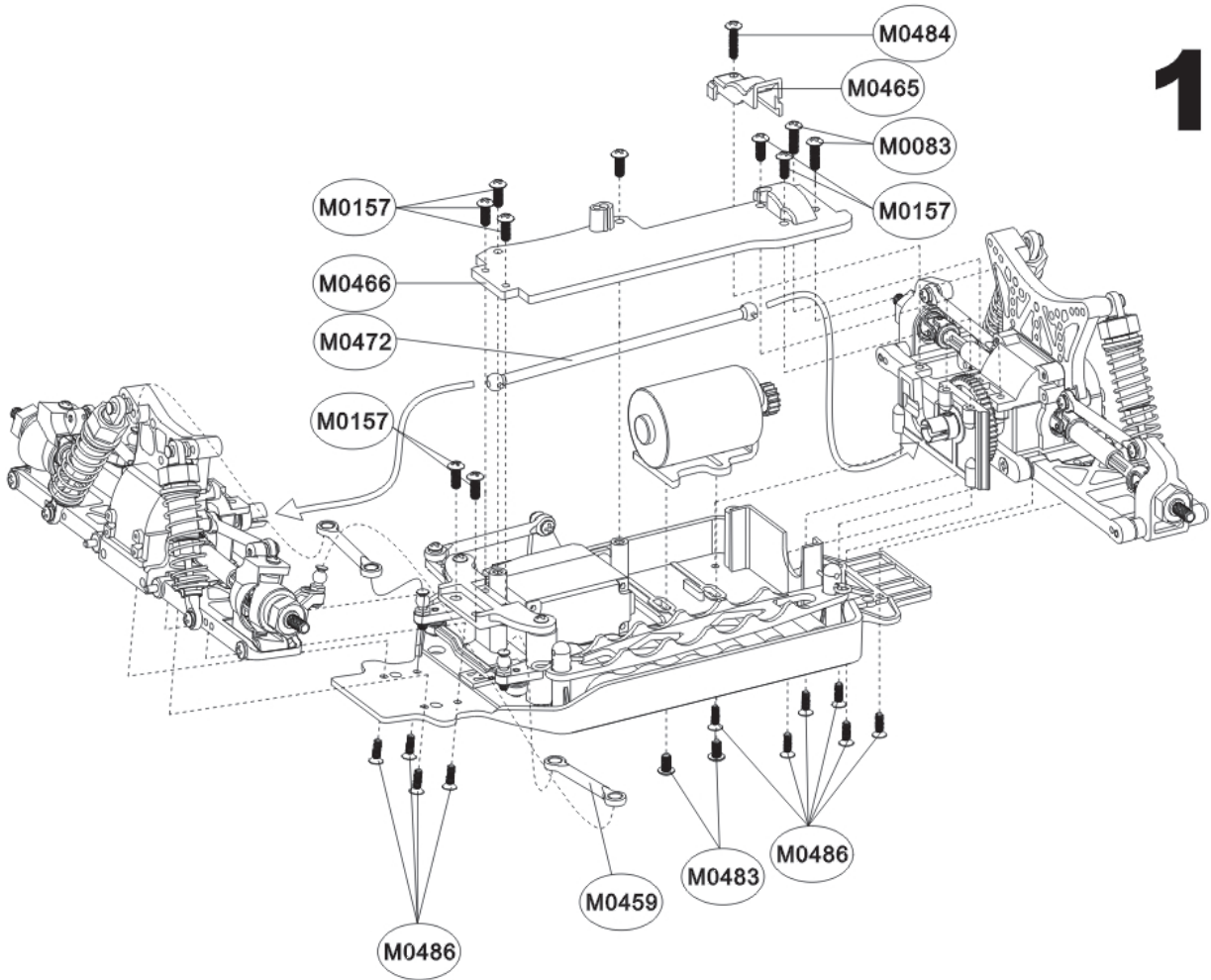


Храните модель и батарею отдельно друг от друга.

731、732、733、734 Shared assembly exploded view



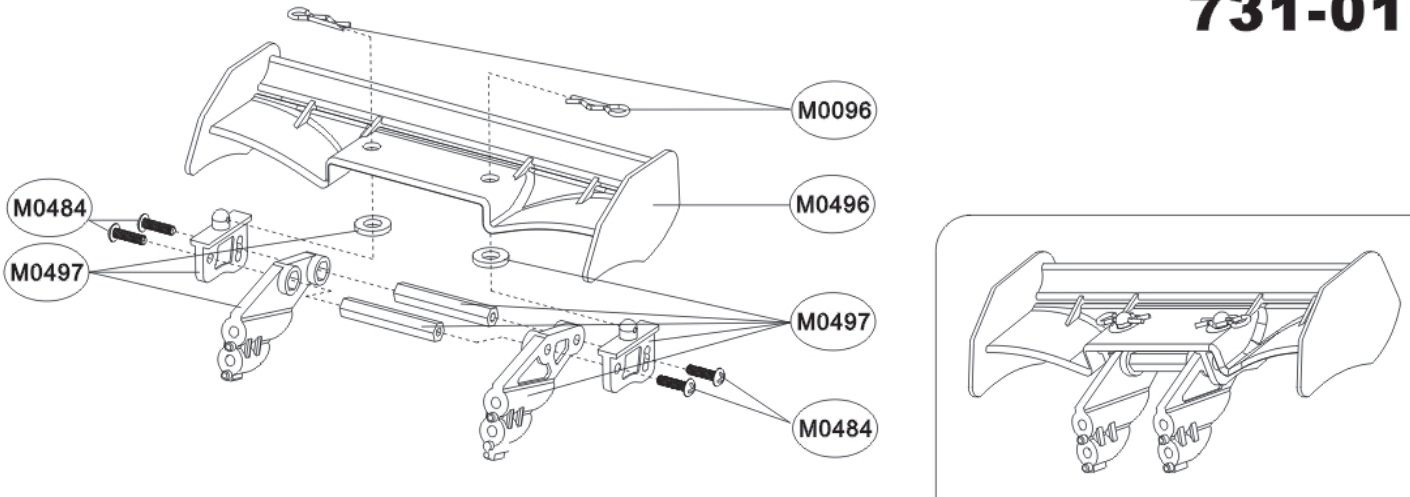
9



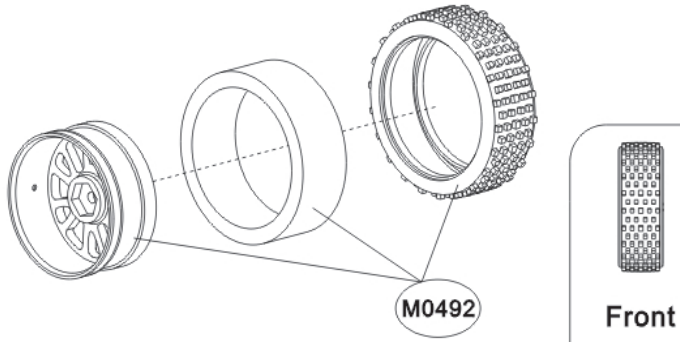
10

731 Shared assembly exploded view

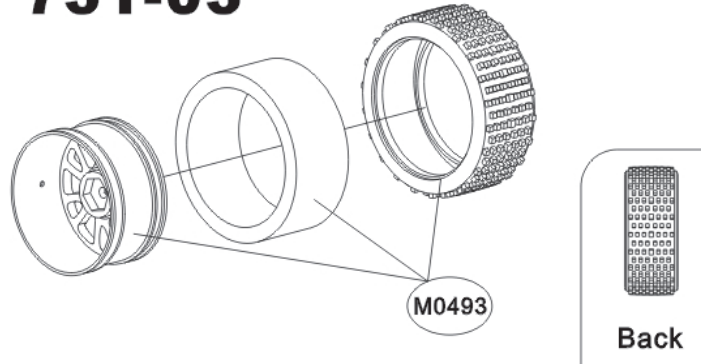
731-01



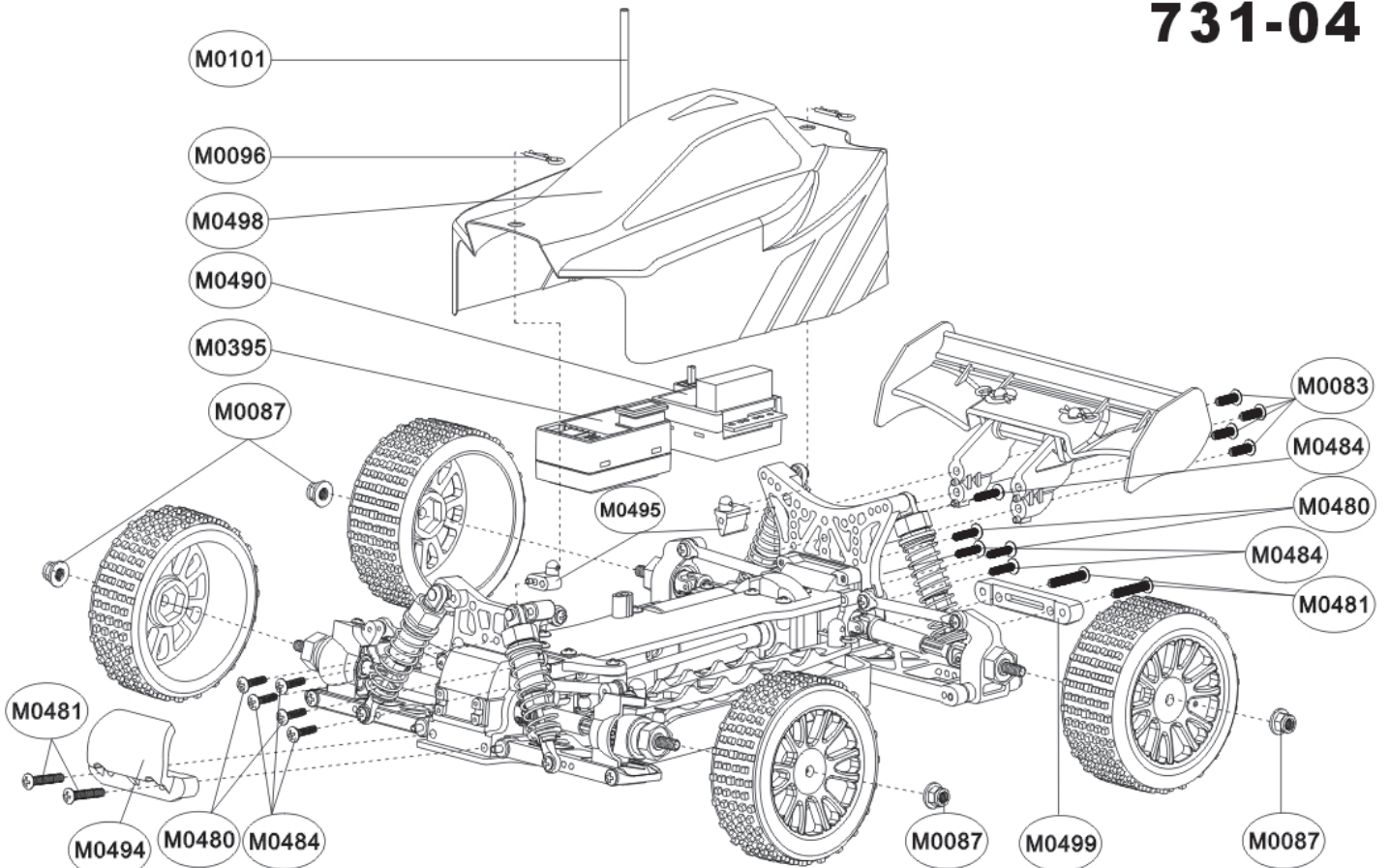
731-02



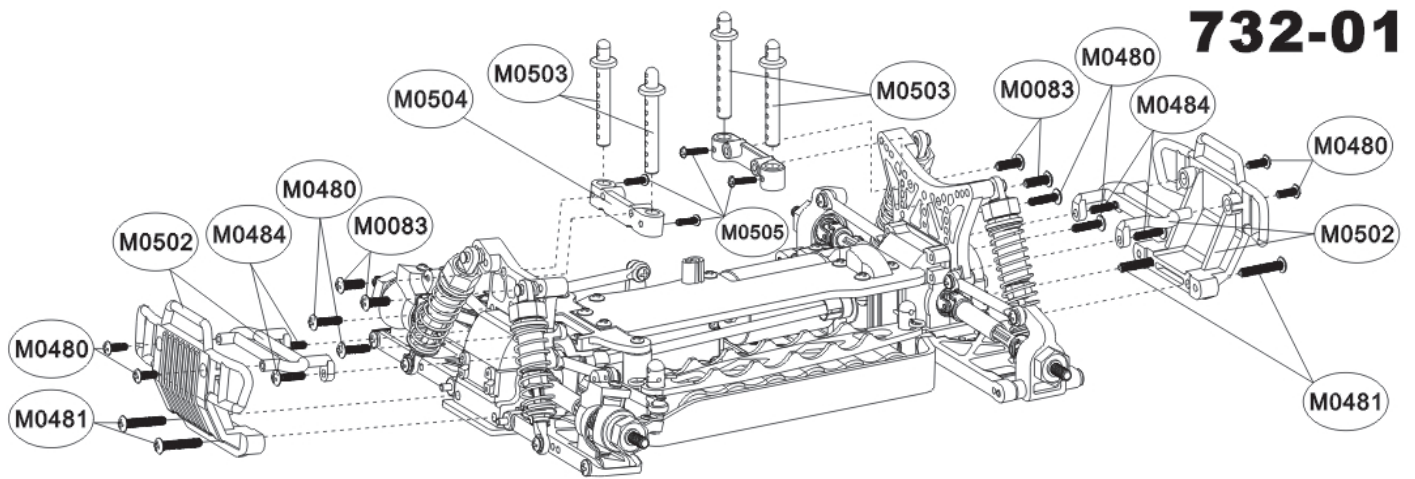
731-03



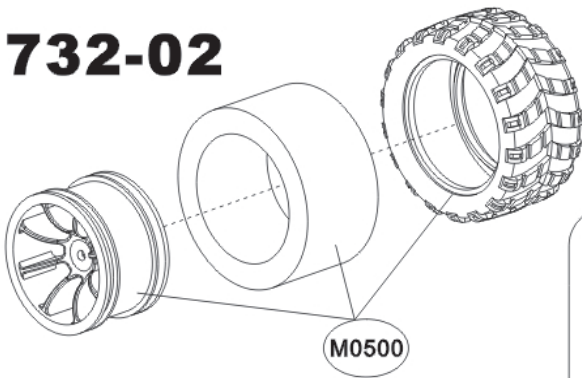
731-04



732 Assemble exploded view

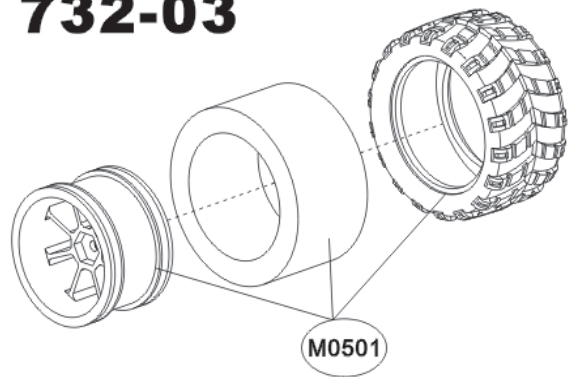


732-02



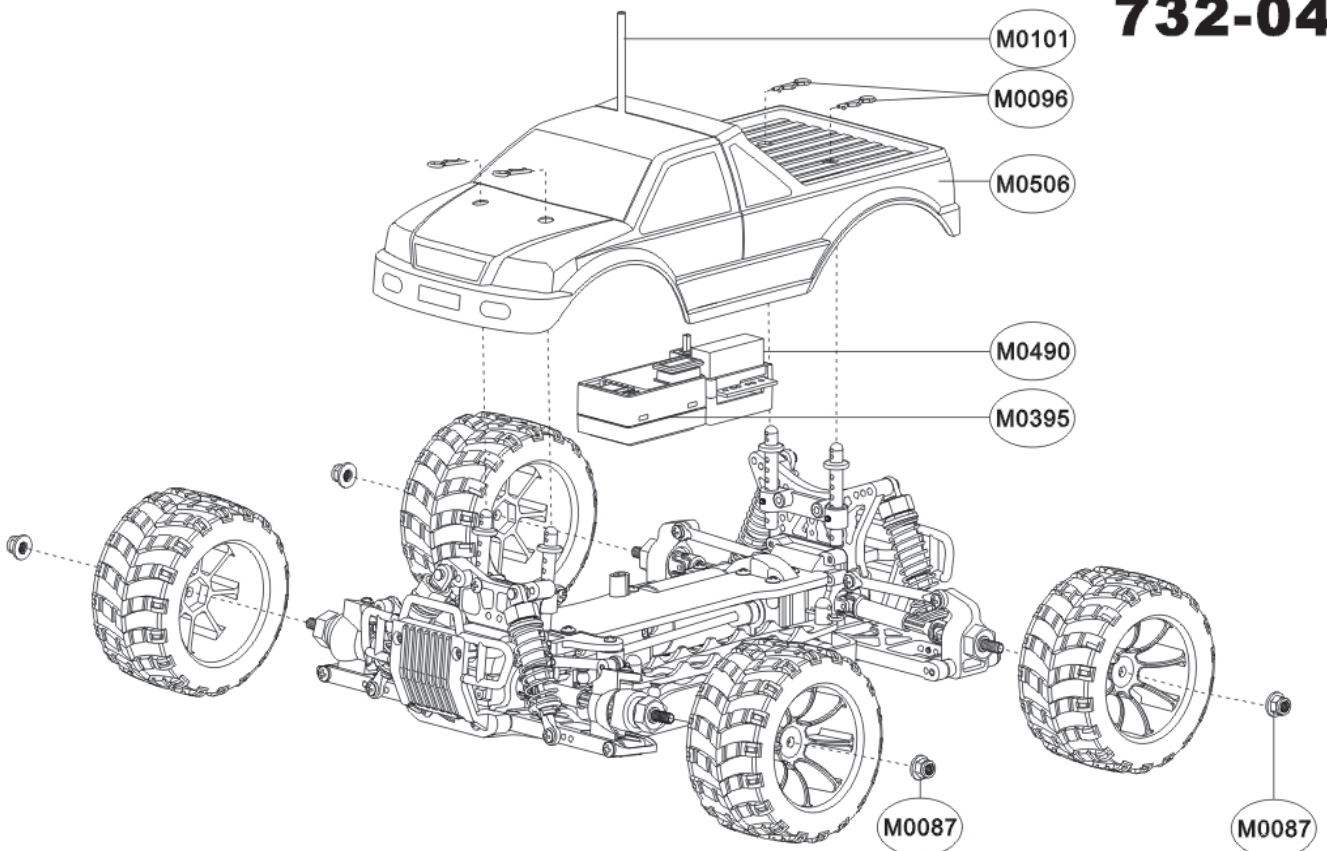
Left

732-03

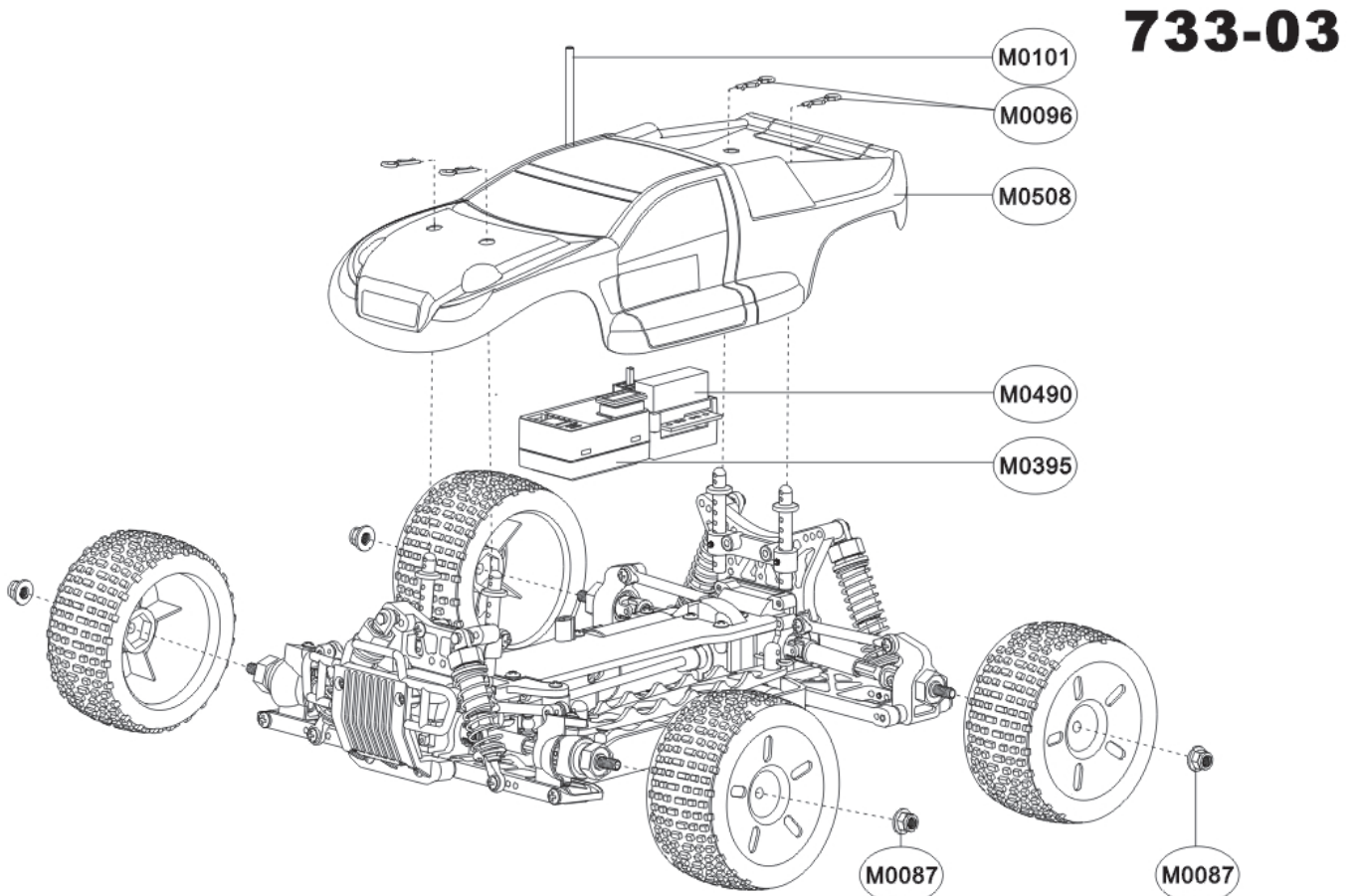
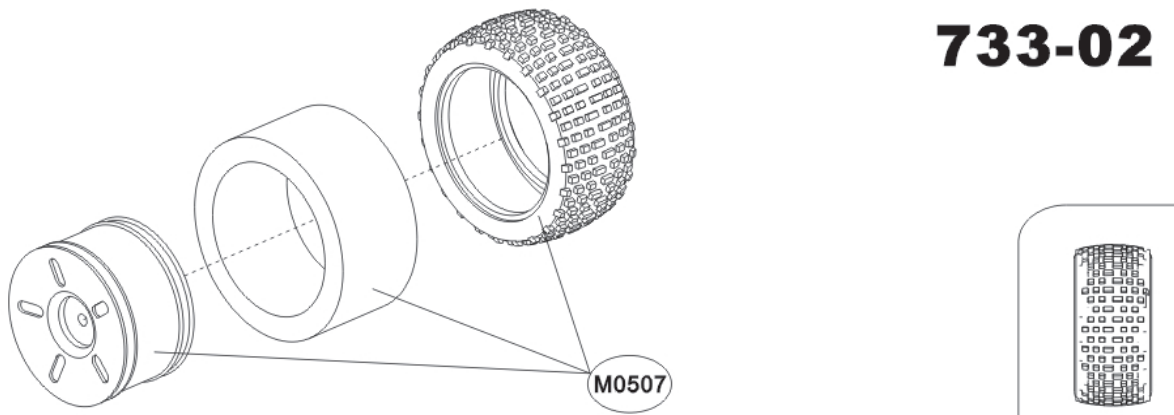
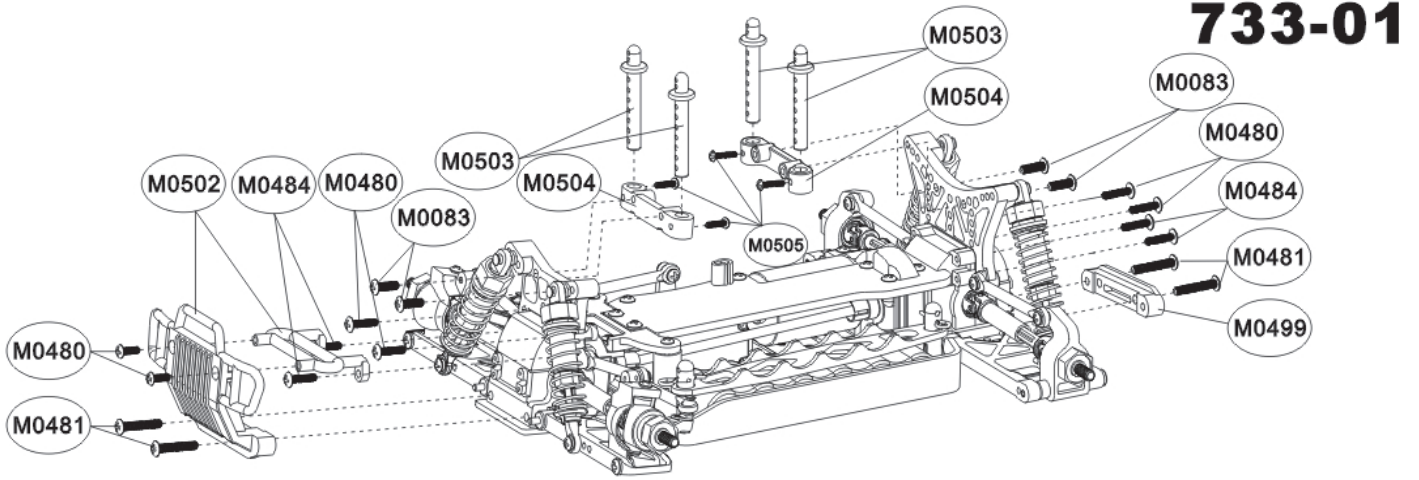


Right

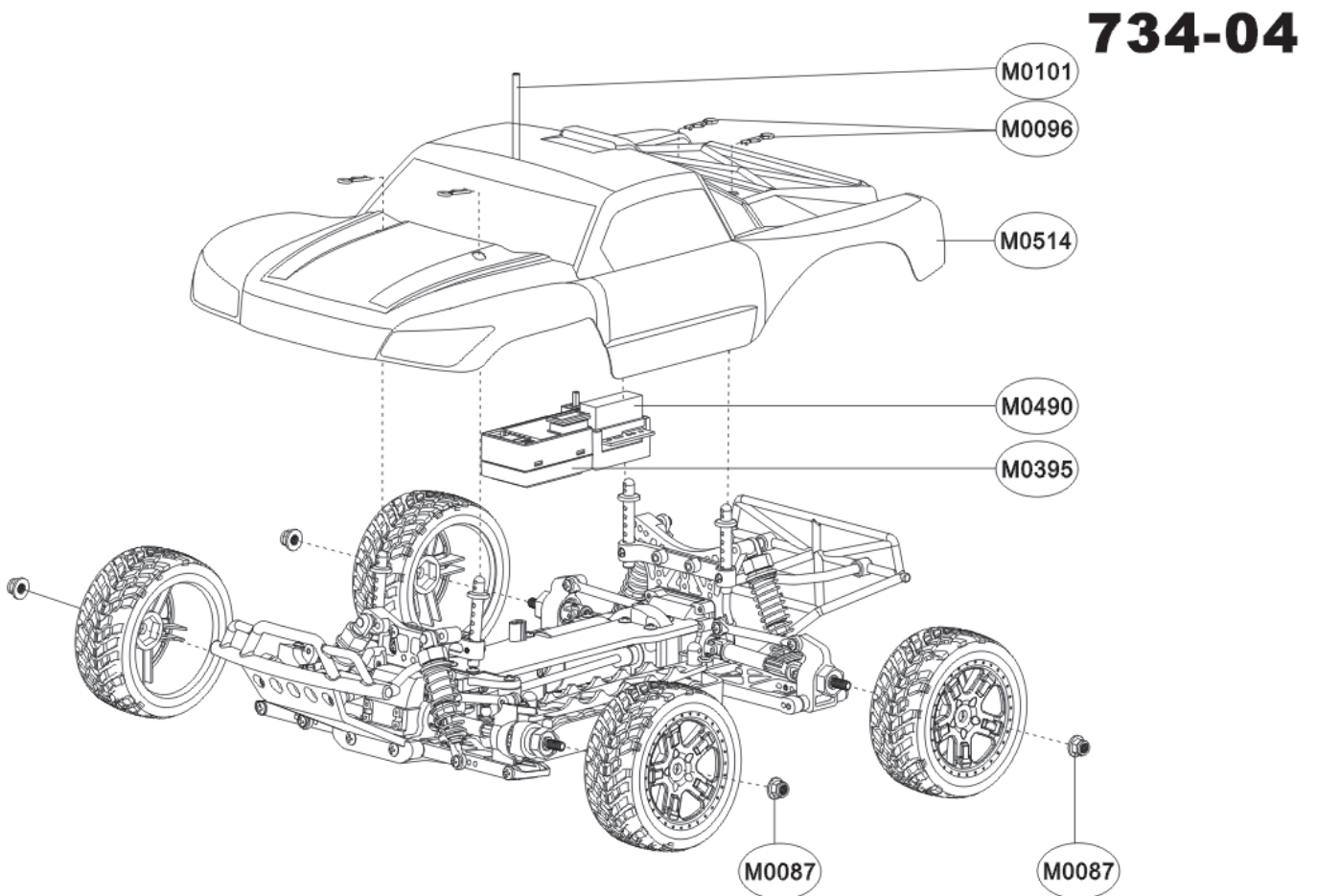
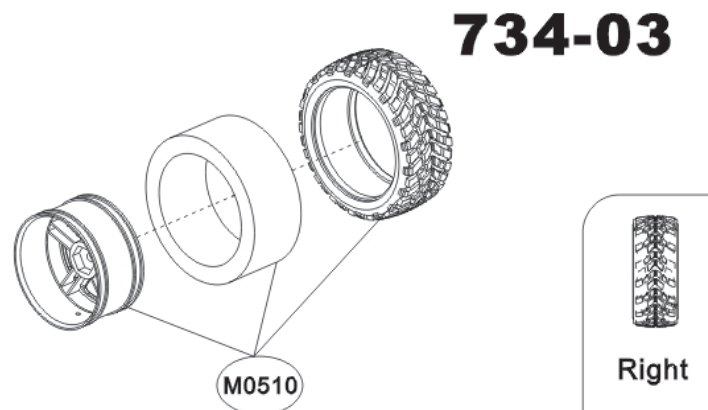
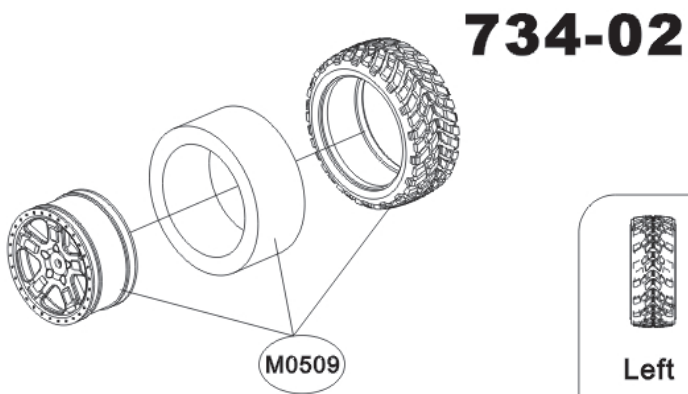
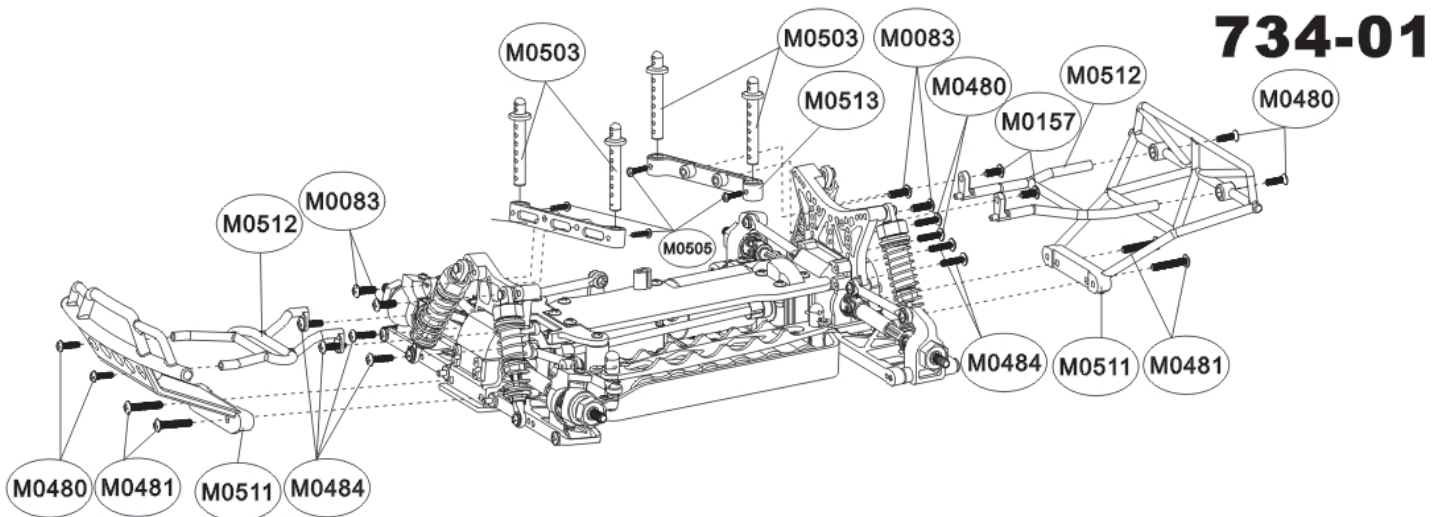
732-04



733 Assemble exploded view

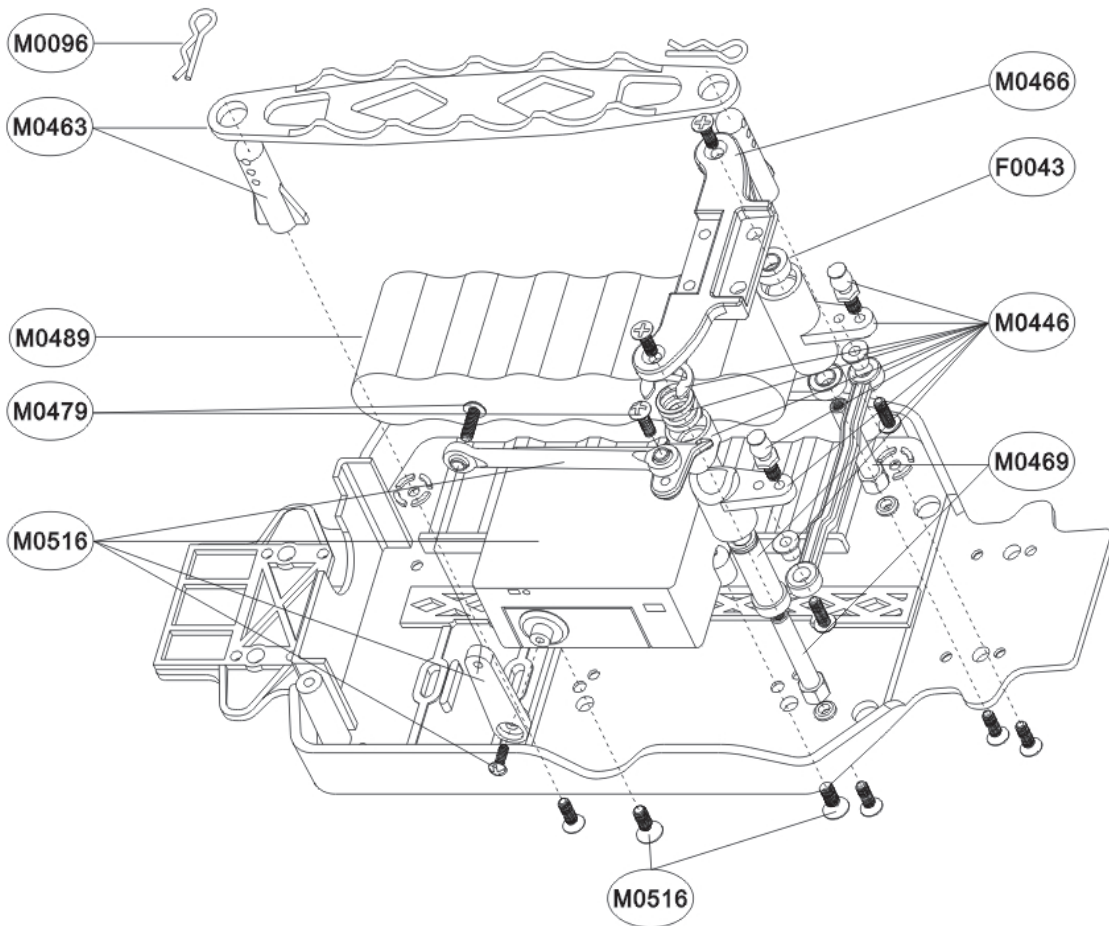


734 Assemble exploded view

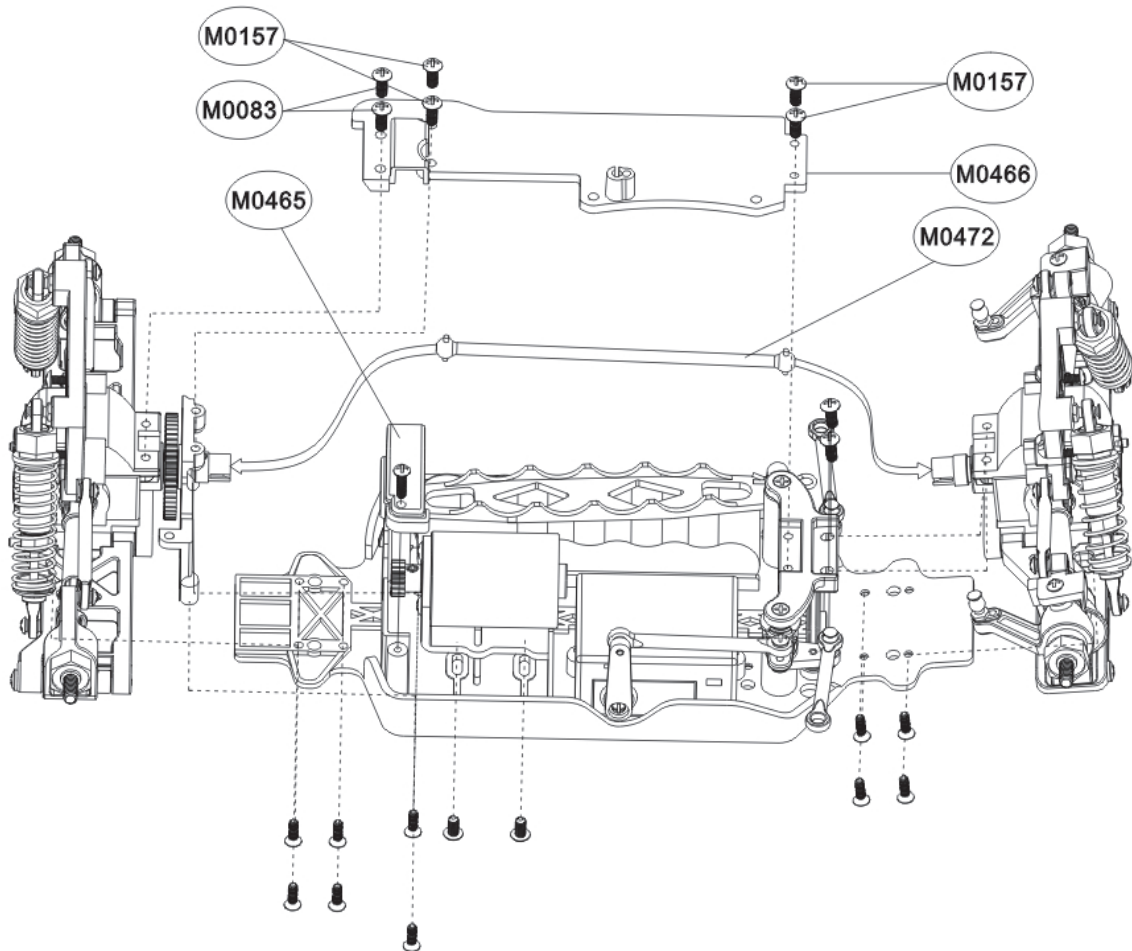


731/732/733/734 Three in one shared assembly exploded view

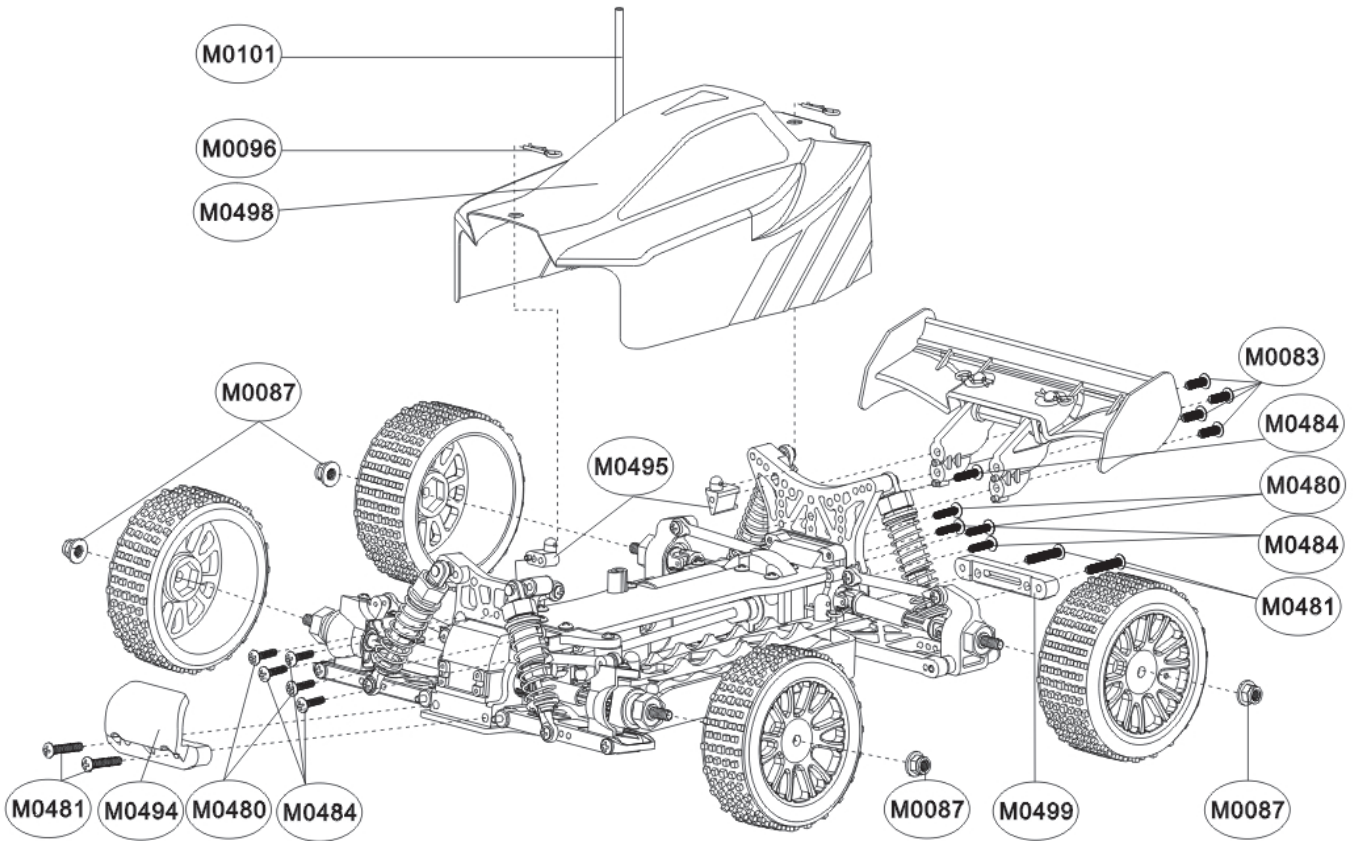
1



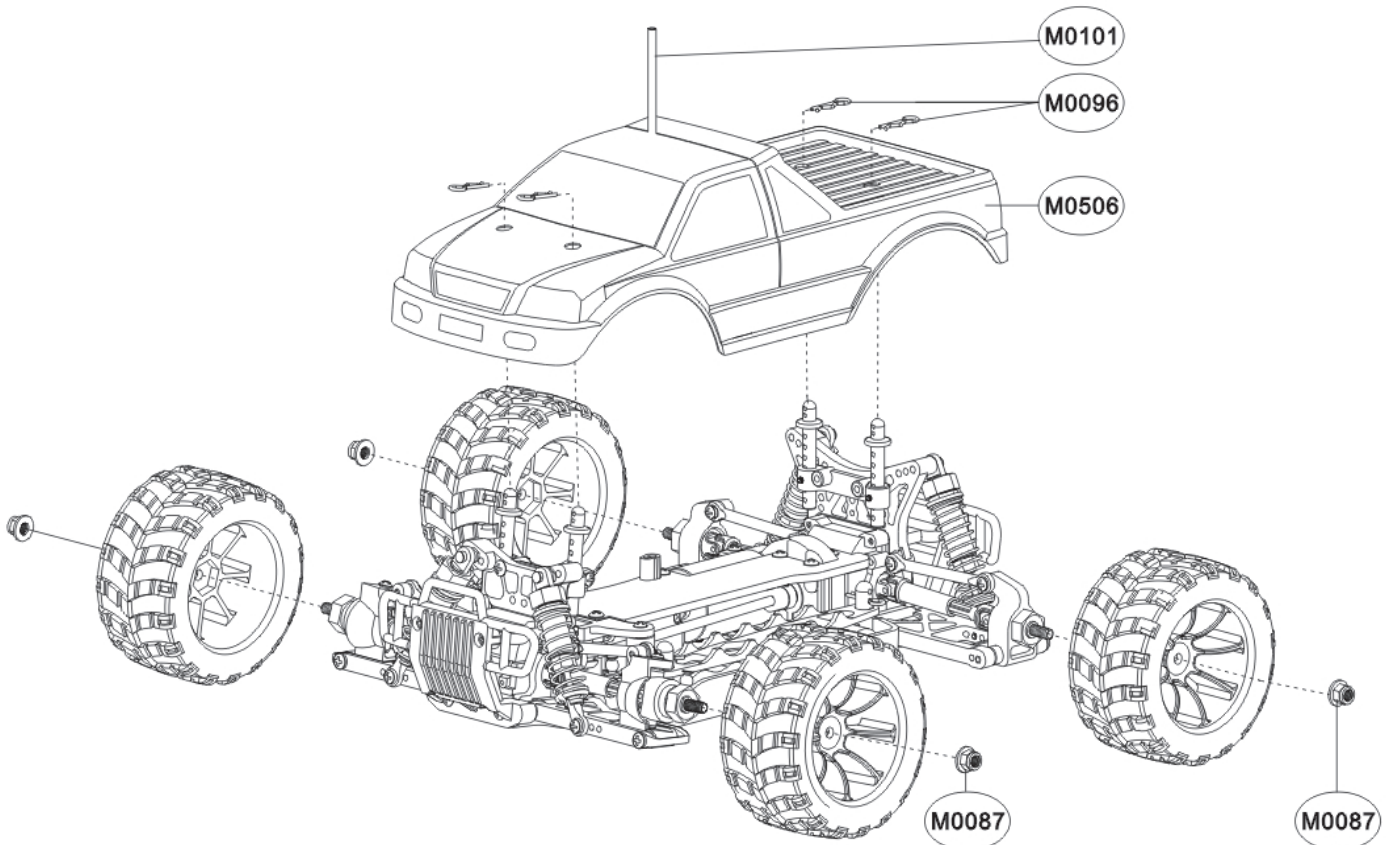
2



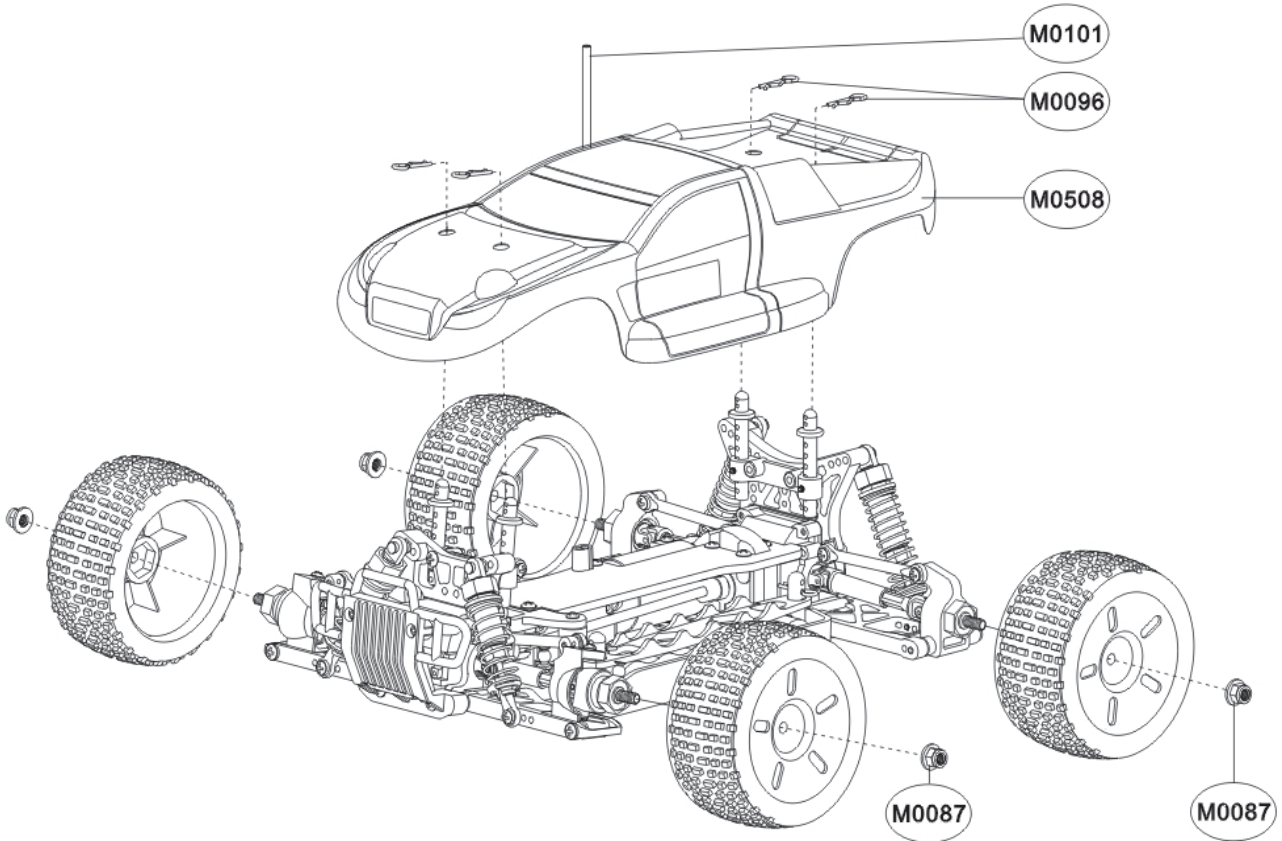
731 Three in one assemble exploded view



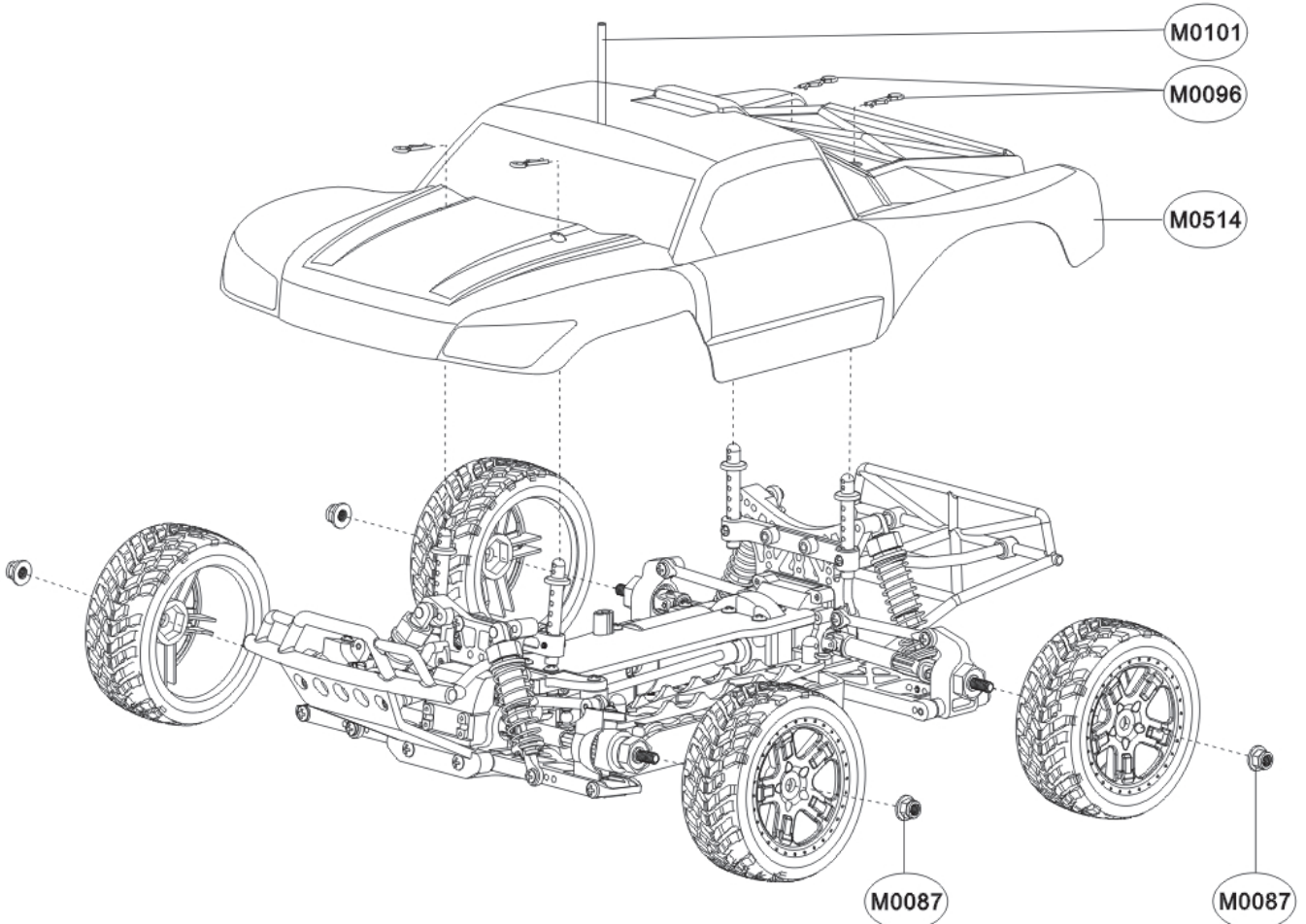
732 Three in one assemble exploded view



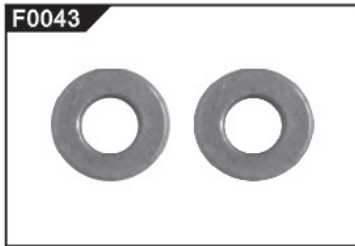
733 Three in one assemble exploded view



734 Three in one assemble exploded view

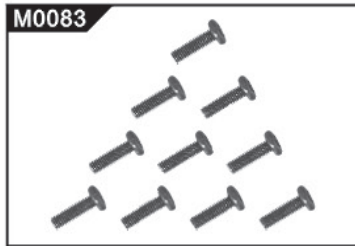


Part list of 731/732/733/734



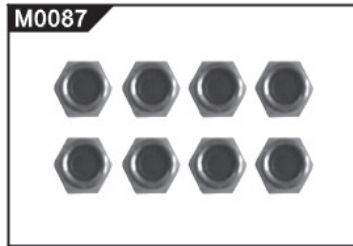
F0043

Copper sheathing
($\Phi 8 \times \Phi 4 \times 3 \text{mm}$)



M0083

Binder head screw
($\Phi 3.0 \times 10 \text{mm}$)



M0087

Lock nut(M4)



M0088

Ball bearing($\Phi 5 \times \Phi 10 \times 4 \text{mm}$)



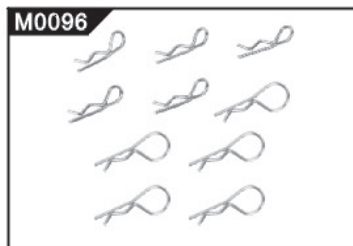
M0089

Ball bearing($\Phi 10 \times \Phi 15 \times 4 \text{mm}$)



M0095

Servo



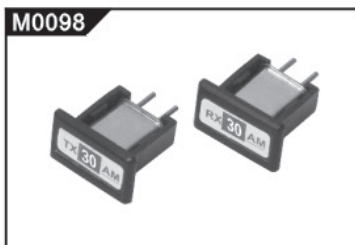
M0096

R pin



M0097

4# Crystal



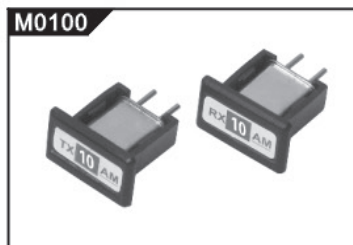
M0098

30# Crystal



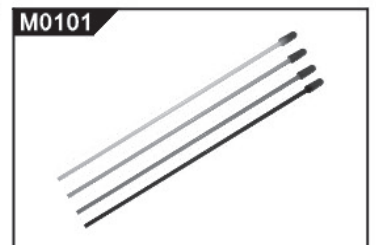
M0099

8# Crystal



M0100

10# Crystal



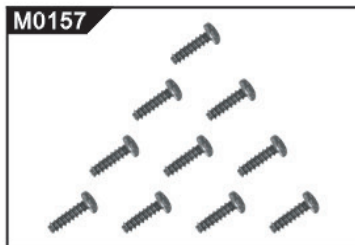
M0101

Antenna pipe



M0123

Transmitter



M0157

Binder head screw($\Phi 3.0 \times 8 \text{mm}$)



M0247

Round pin($\Phi 2 \times 10 \text{mm}$)



M0388

Ball bearing ($\Phi 8 \times \Phi 12 \times 3.5 \text{mm}$)



M0395

Receiver



M0442

Shock absorber(Front)



M0443

Shock absorber(Rear)



M0444

Differential gear



M0445

Drive shaft set



M0446

Pilot shaft



M0447

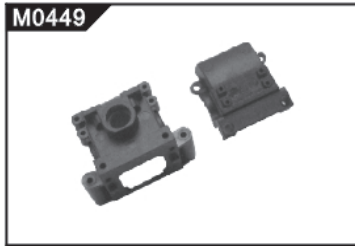
Chassis



M0448

Suspension arm fixing

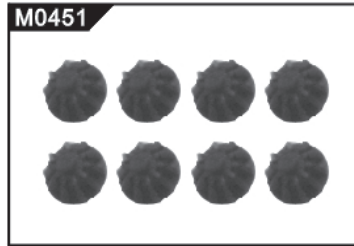
Part list of 731/732/733/734



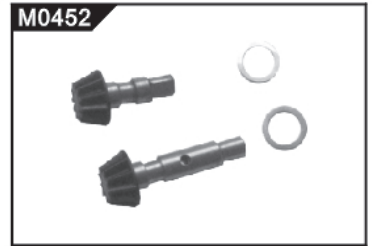
Gear box set



Bevel gear



Planet gear



Inner shaft gear



Shock plate



Lower arm set



C mount



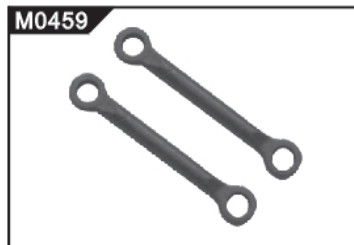
Steering block set



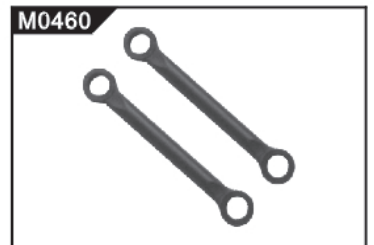
Hub carrier set



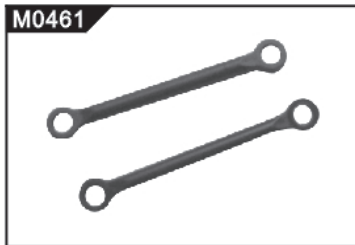
Hex carrier set



Steering rod



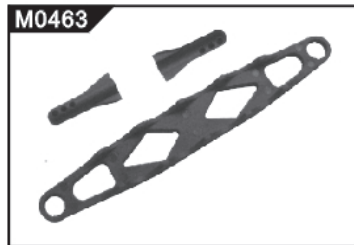
Front upper rod



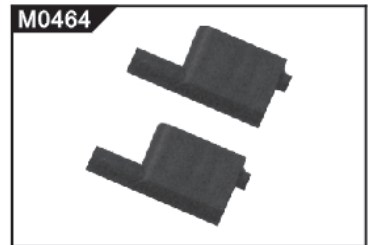
Rear upper rod



Servo rod



Battery briquetting



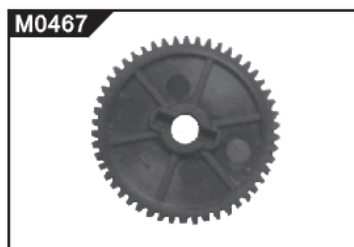
Servo housing



Motor mount



Top plate



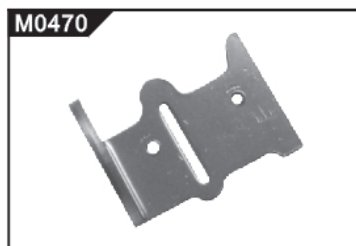
Reduction gear



Main gear



Pilot shaft



Motor mount

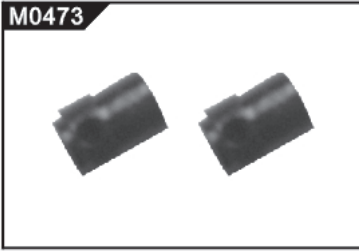


Steering collar

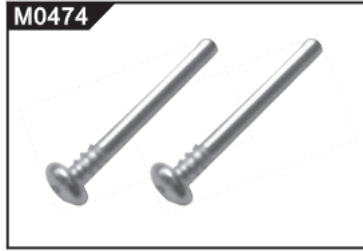


Drive shaft set

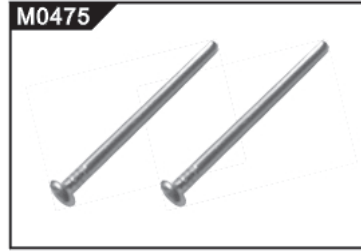
Part list of 731/732/733/734



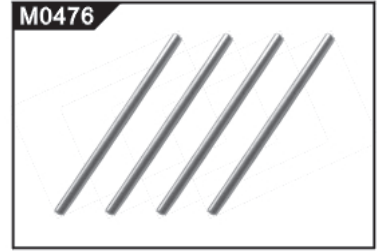
Outdrive cup set



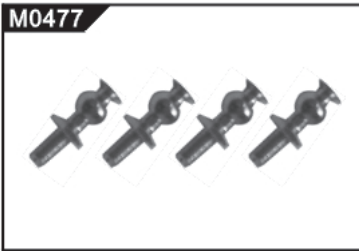
Front shaft



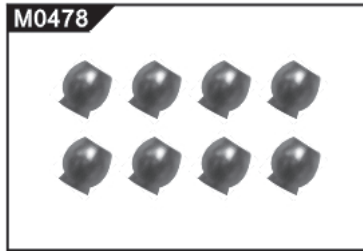
Rear shaft



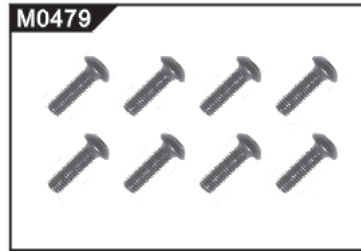
Suspension arm shaft



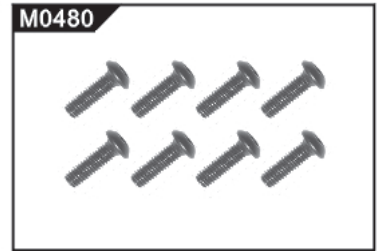
Round head screw



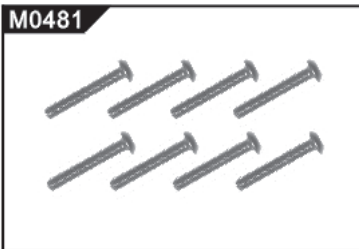
Round head screw



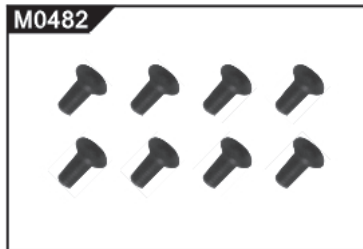
Crossing screw with long leg
(M2.6X8mm)



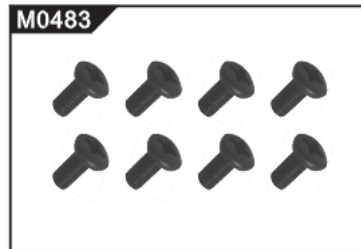
Crossing screw with long leg
(M2.6X10mm)



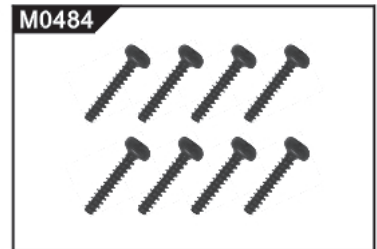
盘头十字平尾螺丝配件(M3X18mm)



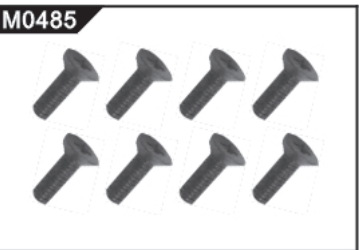
Binder head screw(M2.5X5mm)



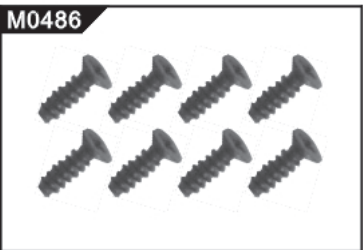
Binder head screw(M3X6mm)



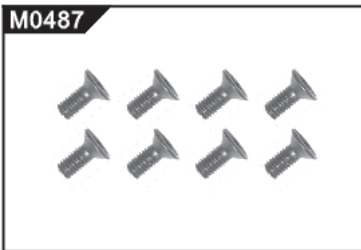
Binder head screw(M2.6X14mm)



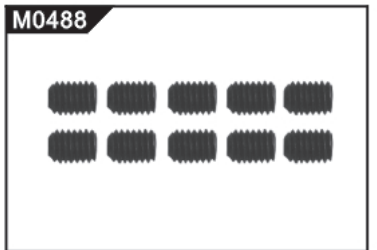
Flat head screw(M2.5X8mm)



Flat head screw(Φ 2.6X8mm)



Flat head screw(M3X8mm)



Set screw(M3X3mm)



NI-MH battery



ESC



Motor



Part list of 731/733

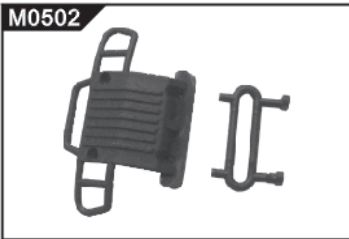
M0499



Rear lower suspension
arm mount

Part list of 732/733

M0502



Bumper plate

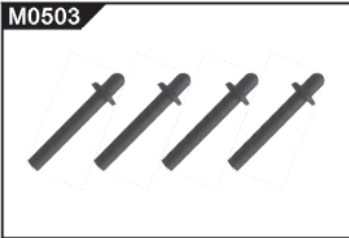
M0504



Body shell mount

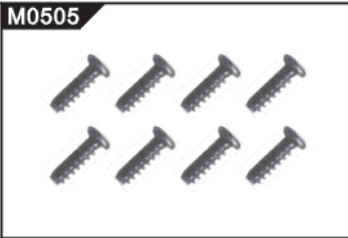
Part list of 732/733/734

M0503



Body shell mount

M0505



Binder head screw(Φ 2X8mm)

Part list of 731

M0492



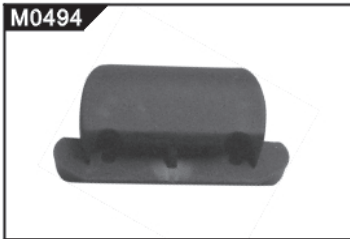
Tire set(Front)

M0493



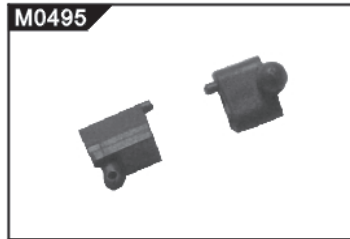
Tire set(Rear)

M0494



Bumper plate

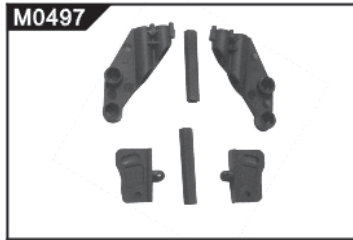
M0495



Body shell mount



Tail blade



Tail blade mount



Body shell(black)

Part list of 732



Tire set(left)



Tire set(Right)



Body shell(black)

Part list of 733



Tire set



Body shell(black)

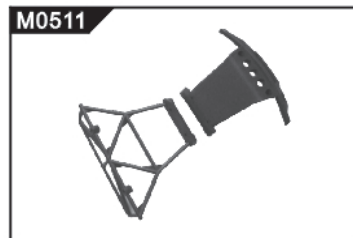
Part list of 734



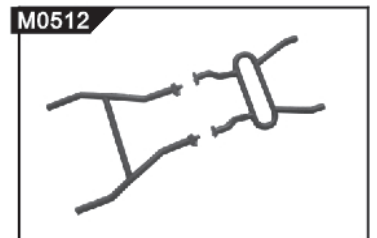
Tire set(left)



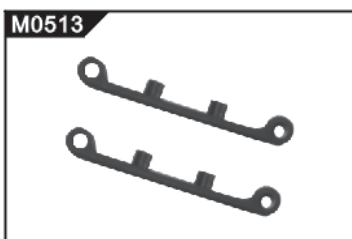
Tire set(Right)



Bumper plate



Bumper set



Body shell mount



Body shell(black)

Three in one part list of 731/732/733/734



Transmitter

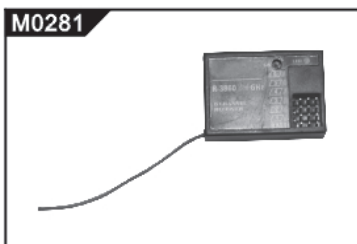


Receiver(Three in one)



Motor

731/732/733/734 Upgrade parts



2.4G Receiver



2.4G Transmitter



ESC (Brushless)



Motor (Brushless)



ALUM. Shock absorber(Front)



ALUM. Shock absorber(Rear)